



## MACCHINA DI PRETRATTAMENTO CON ROTAZIONE modello: S60 F - S80 F

L'impianto permette il lavaggio automatico di particolari meccanici. Il lavaggio viene eseguito grazie all'azione dei getti superiori, inferiori e laterali. Il cestello ruota grazie ad un motoriduttore, il quadro è di tipo elettromeccanico. L'operatore può impostare sia la temperatura del liquido del serbatoio che la durata del trattamento.



### DESCRIZIONE MACCHINA S60F - S80 F

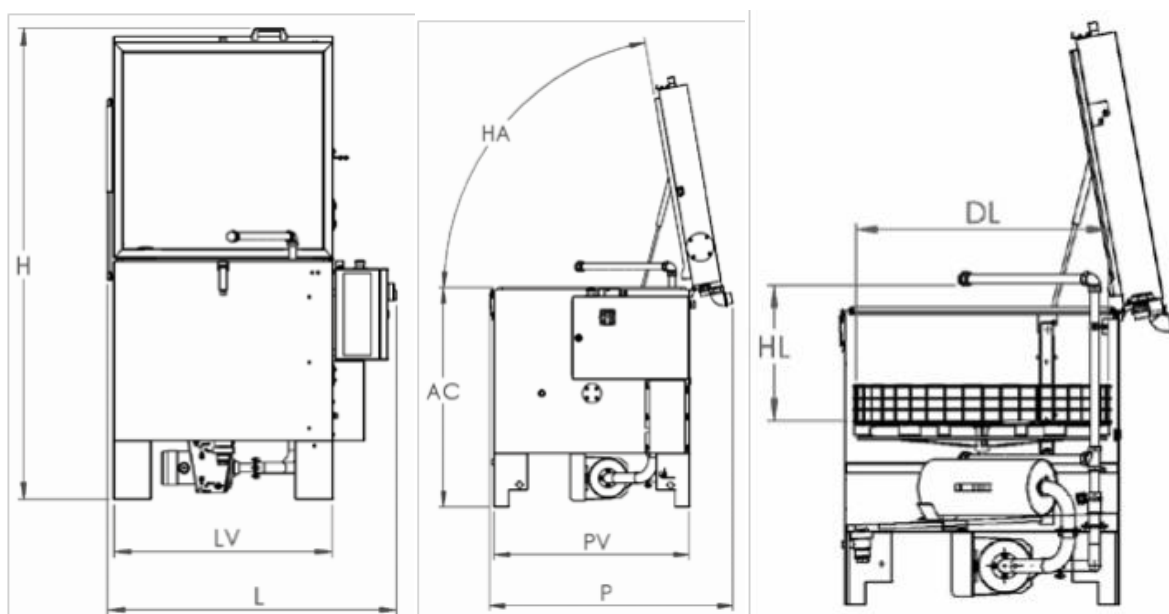
#### Include:

• Quadro di comando elettromeccanico
• Rotazione meccanica del cestello con motoriduttore
• Cestello rinforzato in rete elettrosaldato con bordo esterno in acciaio zincato
• Controllo di livello minimo del serbatoio per proteggere pompa e resistenza
• Elettropompa in INOX Aisi 304 con tenute speciali
• Filtro in acciaio INOX Aisi 304 sull'aspirazione della pompa
• Guarnizione bordovasca
• Cassetta elettrica in metallo verniciato
• Finecorsa di sicurezza sull'apertura del coperchio
• Struttura e lamiere in acciaio INOX
• Riscaldamento del liquido con resistenza elettrica in acciaio INOX
• Tubazioni di lavaggio in acciaio Inox forate al laser (più pressione, manutenzione ridotta)
• Tubazioni di aspirazione e di mandata pompa flessibili (facile manutenzione)



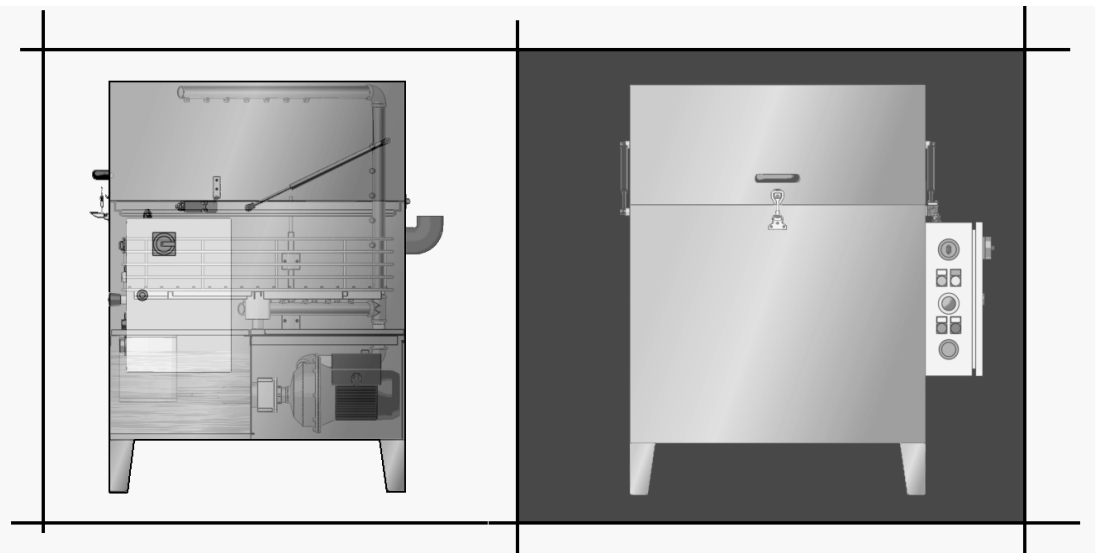
### COLLEGAMENTI

TIPOLOGIA	S60F	S80 F
Scarico liquido serbatoio	F 1" GAS	F 1" GAS
Scarico olio disoleatore	M 1/2" GAS	M 1/2" GAS
Scarico vapori	Ø 50 mm	Ø 50 mm



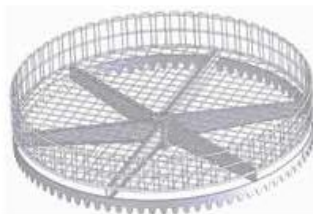
### DIMENSIONI

Dimensioni	S60 F	S80 F
L (larghezza)	92 cm	112 cm
P (profondità)	86 cm	105 cm
H (altezza)	153 cm	185 cm
DL (diametro lavaggio)	58 cm	78 cm
HL (altezza lavaggio)	38 cm	43 cm
AC (altezza di carico)	83 cm	92 cm
LV (larghezza vasca)	64 cm	84 cm
PV (profondità vasca)	64 cm	84 cm
HA (angolo di apertura)	80°	80°



### ***DATI TECNICI MACCHINA***

<b>DATI TECNICI</b>	<b>S60 F</b>	<b>S80 F</b>
Dimensioni ingombro chiusa ( L x P x H )	92 x 78 x 100 cm	112 x 100 x 110 cm
Dimensioni ingombro aperta ( L x P x H )	92 x 86 x 153 cm	112 x 105 x 185 cm
Capacità di lavaggio ( Ø x H )	58 x 38 cm	78 x 43 cm
Portata cestello	100 kg	100 Kg
Capacità serbatoio	60 lt	130 lt
Pompa di lavaggio	0,55 kW 2,5 bar 120 lt/min	0,55 kW 2,5 bar 120 lt/min
Riscaldamento di lavaggio	4,0 kW	4,0 kW
Rotazione meccanica	0,09 kW	0,09 kW
Numero di ugelli	24	30
Alimentazione	400 V 3PH+T 50 HZ	400 V 3PH+T 50 HZ
Temperatura massima	60°C	60°C


**1**

**2**

**3**

#### **Cosa è possibile aggiungere come accessorio**

- Cestello in acciaio Inox Aisi 304 [ 1 ]
- Disoleatore a disco [ 2 ]
- Pannelli sotto al cestello con filtri raccogli grasso [ 3 ]
- Kit per l'utilizzo con contaminanti abrasivi
- Tubazioni con ugelli a lama in acciaio Inox