

## Impianto di lavaggio SILWASH 3AP - 4AP 80 bar elettrica a caldo

Questo impianto permette di eseguire con Successo il lavaggio di particolari di piccole e medie dimensioni.

Il trattamento viene eseguito manualmente, per mezzo di due guanti installati nella parte frontale.

L'efficacia del lavaggio viene garantita da una **pompa ad alta pressione che raggiunge 80 bar** e dallo speciale ugello spruzzatore.

La macchina include la pistola ad aria compressa per l'asciugatura dei pezzi e l'aspirazione dei vapori che si creano dalla cabina.

### Collegamenti

Tipologia	Silwash 3 AP	Silwash 4 AP
Scarico aspirazioni vapori	Ø 55 mm	Ø 55 mm
Ingresso aria compressa	F ¼" Gas	F ¼" Gas
Scarico liquido serbatoio	F ¾" Gas	F ¾" Gas

### Versione

Elettrica, temperatura massima 60°C

### Tensione di alimentazione

230V 1PH+T 50HZ



Tabella tecnica	Silwash 3 AP	Silwash 4 AP
Ingombro macchina chiusa (L X P X H)	120 x 85 x 170 cm	145 x 95 x 180 cm
Ingombro macchina aperta (L X P X H)	120 x 120 x 185 cm	145 x 110 x 185 cm
Capacità di lavaggio (L X P X H)	95 x 70 x 55 cm	120 x 80 x 55 cm
Portata piano di carico	70 Kg	70 Kg
Capacità del serbatoio	75 lt	90 lt
Pompa di lavaggio	1,87 Kw 80 bar 15 lt/min	1,87 Kw 80 bar 15 lt/min
Riscaldamento di lavaggio	2 Kw	2 Kw
Alimentazione	230V 1PH+T	230V 1PH+T
Consumo aria compressa (escluso soffiaggio)	10 lt/min 0,6 m³/h	10 lt/min 0,6 m³/h



### EQUIPAGGIAMENTO DI SERIE

- Aspirazione dei vapori con sistema a venturi ad aria compressa
- Circuito di sicurezza sovra-pressione con manometro e valvola
- Lancia di lavaggio in pressione con presa antiscivolo
- Pistola di soffiaggio aria compressa
- Pannelli di supporto particolari asportabili in acciaio INOX Aisi 304
- Portella di chiusura con manichette e vetro temperato integrato
- Chiusura portella assistita con molle a gas e gancio
- Doppio filtro da 500 $\mu$  sull'aspirazione della pompa
- Azionamento del lavaggio mediante pedale
- Finecorsa di sicurezza sull'apertura della portella
- Struttura e lamiera in acciaio INOX
- Pompa elettrica ad alta pressione 80 bar
- Luce al neon per illuminazione interna
- Resistenza di riscaldamento in acciaio INOX
- Controllo di livello minimo del serbatoio per proteggere pompa e resistenza
- Guanti in NEOPRENE di ottima qualità Lung. 800mm
- Pressione regolabile da 1 a 80 bar
- Manometro interno di controllo pressione erogata
- Supporto superiore per fissaggio della lancia di lavaggio in posizione di lavaggio verticale

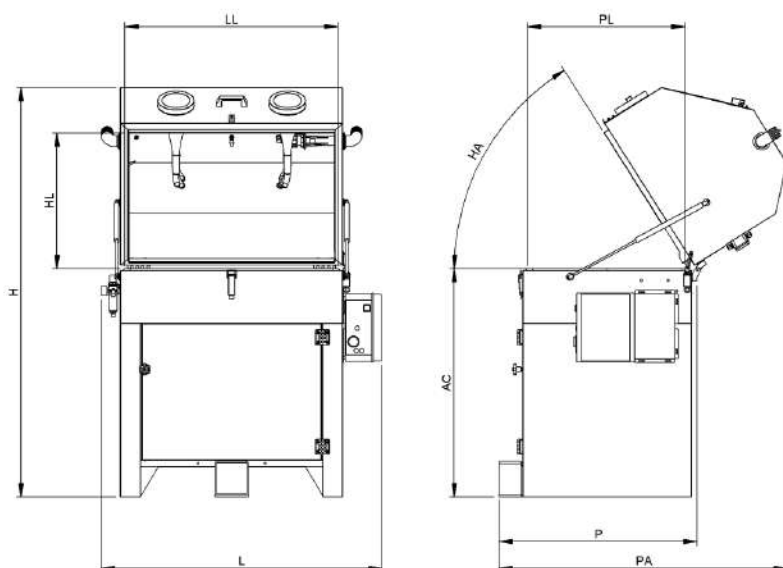
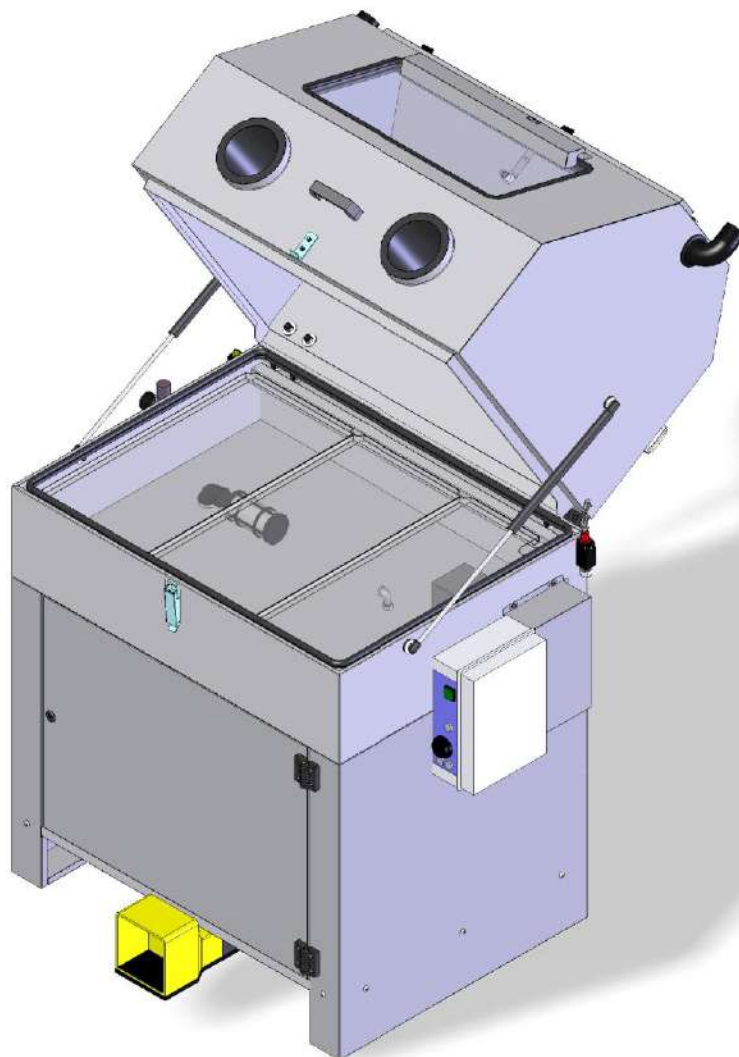


Tabella dimensionale	Silwash 3 AP	Silwash 4 AP
L ( larghezza )	120 cm	145 cm
P ( profondità )	85 cm	95 cm
H ( altezza )	185 cm	185 cm
LL ( larghezza lavaggio )	95 cm	120 cm
PL ( profondità lavaggio )	70 cm	80 cm
HL ( altezza lavaggio )	55 cm	55 cm
PA ( profondità aperta )	120 cm	120 cm
AC ( altezza di carico )	100 cm	100 cm
HA ( angolo di apertura )	58°	58°
ASP ( aspirazioni vapori )	Ø 55 mm	Ø 55 mm



Accessori disponibili  
 Pistola di lavaggio al posto della lancia