

LAVAMETALLI A CESTELLO ROTANTE CON DUE O PIU' FASI DI TRATTAMENTO modello: S100 2BDZ

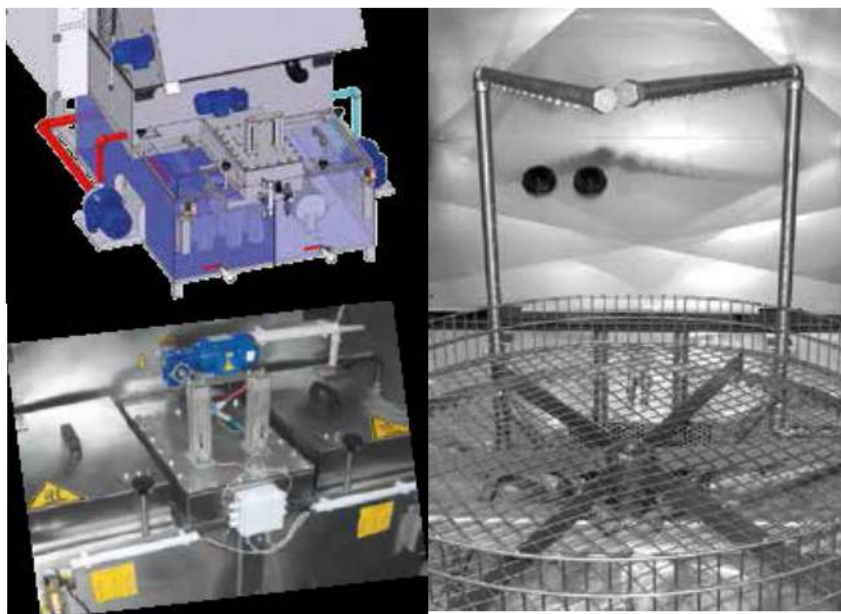
Macchina per il trattamento automatico di pezzi di piccole e medie dimensioni. Tramite getti speciali e una lenta rotazione del cestello si ottiene un'ottima qualità di lavaggio. Il due serbatoi con pompe dedicate permettono di eseguire il lavaggio e il risciacquo automaticamente. Il PLC consente la personalizzazione del trattamento.



DESCRIZIONE MACCHINA S100 2BDX

Equipaggiamento di Serie:

• Aspirazione temporizzata dei vapori
• Disoleatore a disco con motoriduttore dedicato
• Carrello esterno in acciaio INOX Aisi 304
• Soffiaggio con aria compressa e tubazioni indipendenti
• Cestello rinforzato in rete elettrosaldata con bordo esterno in INOX Aisi 304
• Elettropompa in acciaio INOX Aisi 304 con tenute speciali
• Filtro a cassetta con 6 filtri a cappello in acciaio INOX Aisi 304 per il pre-filtraggio del liquido di ritorno nel serbatoio
• Filtro in acciaio INOX Aisi 304 sull'aspirazione della pompa
• Guarnizione bordovasca in EPDM
• Resistenza elettrica in acciaio INOX Incoloy
• Rotazione elettrica del cestello tramite motoriduttore
• Impianto elettrico IP65, gestione con PLC (DGT V4)
• Struttura e lamiere in acciaio INOX Aisi 304
• Serbatoio accessibile dall'esterno con paratie di decantazione fanghi
• Controllo del livello minimo del liquido nel serbatoio, per protezione di pompa e resistenza
• Controllo del livello massimo del liquido nel serbatoio ed elettrovalvola di caricamento automatico dell'acqua
• Finecorsa di sicurezza sull'apertura del coperchio
• Tubazioni di lavaggio in acciaio Inox Aisi 304 lavorate al laser
• Programmazione settimanale di accensione riscaldamento e disoleatore

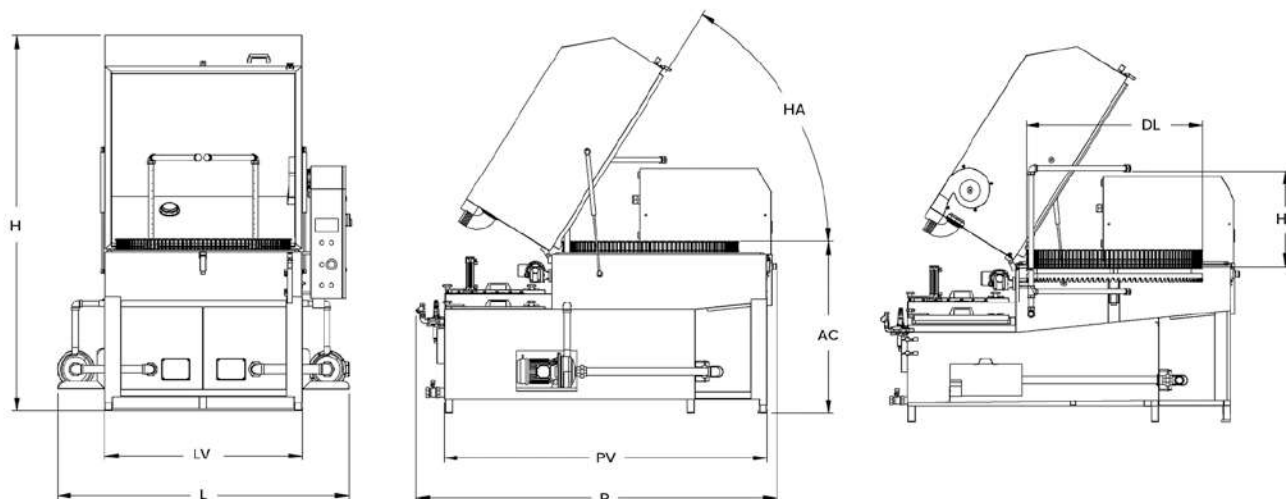


DATI TECNICI MACCHINA

DATI TECNICI	S100 DDEC
Dimensioni ingombro chiusa (L x P x H)	165 x 185 x 158 cm
Dimensioni ingombro aperta (L x P x H)	165 x 185 x 216 cm
Capacità di lavaggio (DL x HL)	Ø 98 x 54 cm
Portata cestello	200 kg
Capacità serbatoio	270 lt
Capacità serbatoio di risciacquo	270 lt
Pompa di lavaggio	1,5 kW 2,5 bar 200 lt/min
Pompa di lavaggio alta pressione	3,0 kW 6,0 bar 250 lt/min
Pompa di risciacquo	0,55 Kw 2 bar 200 lt/min
Riscaldamento di lavaggio	8,0 Kw
Riscaldamento di risciacquo	8,0 Kw
Rotazione meccanica	0,09 Kw
Aspiratore vapori	0,25 Kw 320 mc/h
Disoleatore a disco	0,09 kW
Condensatore vapori	0,20 KW
Pompa svuotamento serbatoio	0,37kW
Asciugatura	4,5kW
Soffiaggio (consumo aria a 6 bar)	300 m ³ /h
Alimentazione	400 V 3PH+T 50 HZ
Temperatura massima	60°C


DIMENSIONI

Dimensioni	S100 2BDZ
L (larghezza)	178 cm
P (profondità)	195 cm
H (altezza)	216 cm
DL (diametro lavaggio)	97 cm
HL (altezza lavaggio)	54 cm
AC (altezza di carico)	93 cm
HA (angolo di apertura)	60°


COLLEGAMENTI

TIPOLOGIA	S100 2BDX
Scarico liquido serbatoio	F 1" Gas
Scarico olio disoleatore	M 1/2" Gas
Scarico aspirazione vapori	Ø 80 mm
Elettrovalvola di riempimento acqua	F 3/4" Gas
Elettrovalvola di soffiaggio aria compressa	F 3/4" Gas
Ingresso aria compressa	F 1/4 Gas
Pompa di svuotamento	F 1/4 Gas